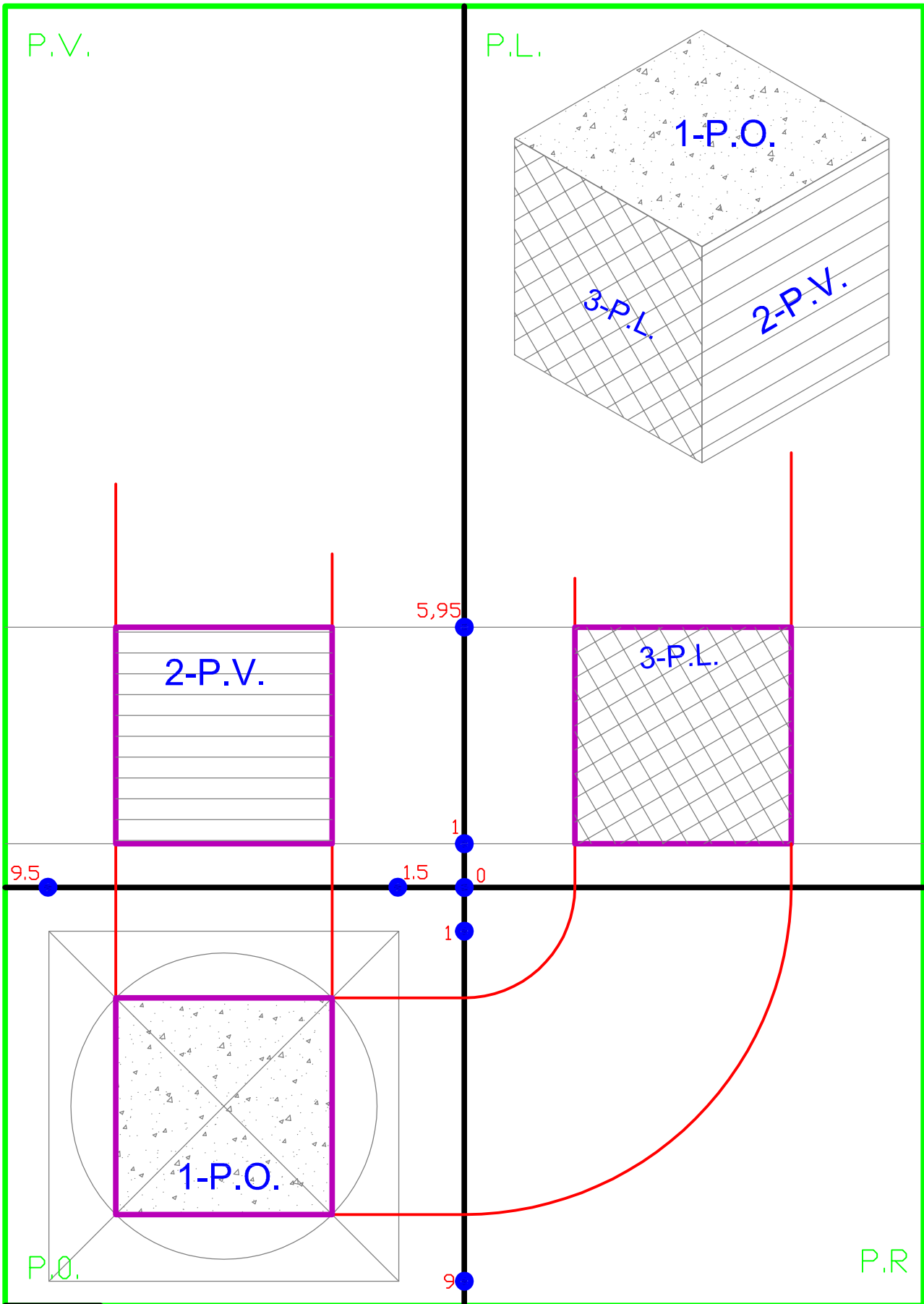
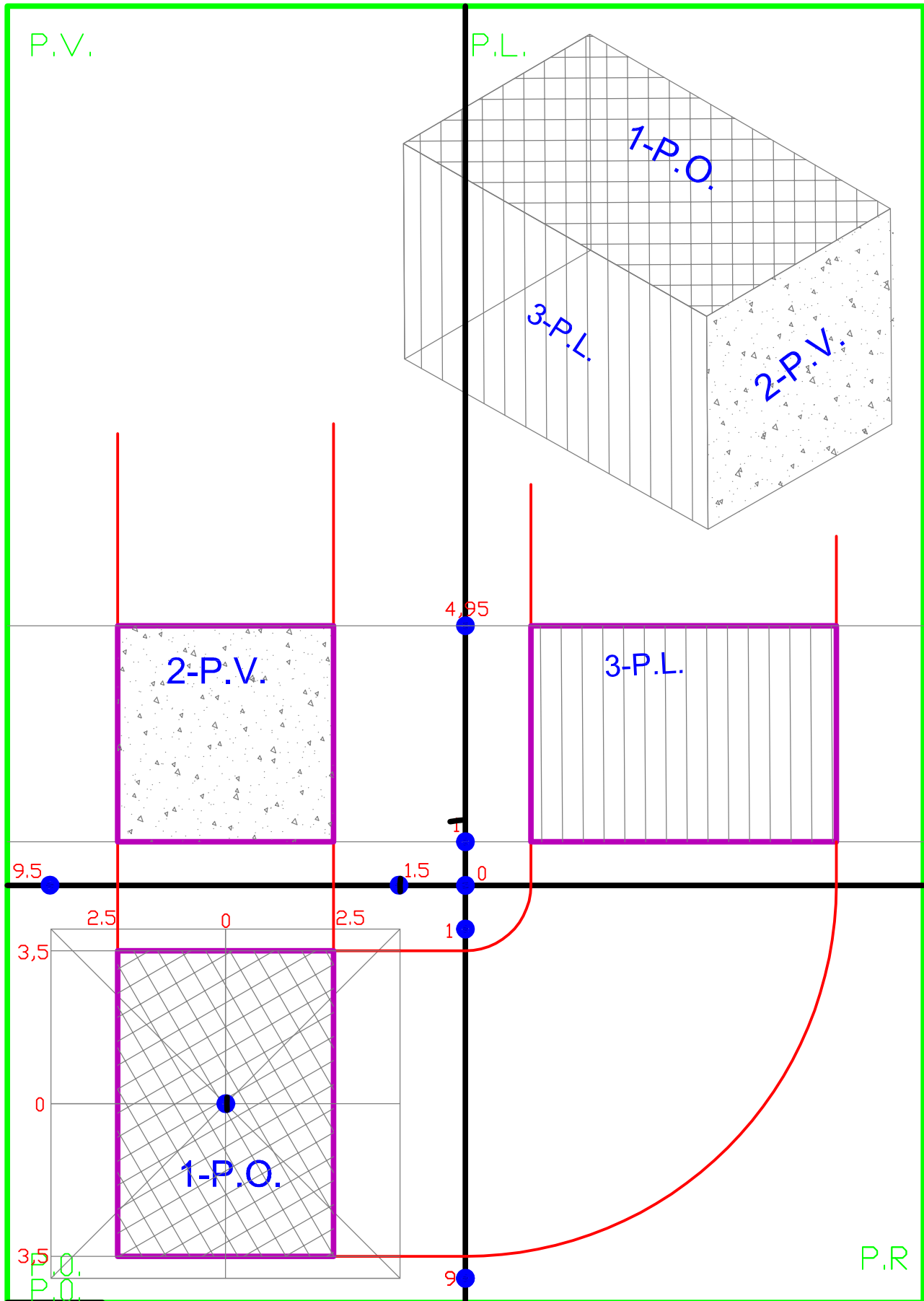


PO_01_CUB-PROIEZ. ORTO. CUBO R=3,5, L=4,95



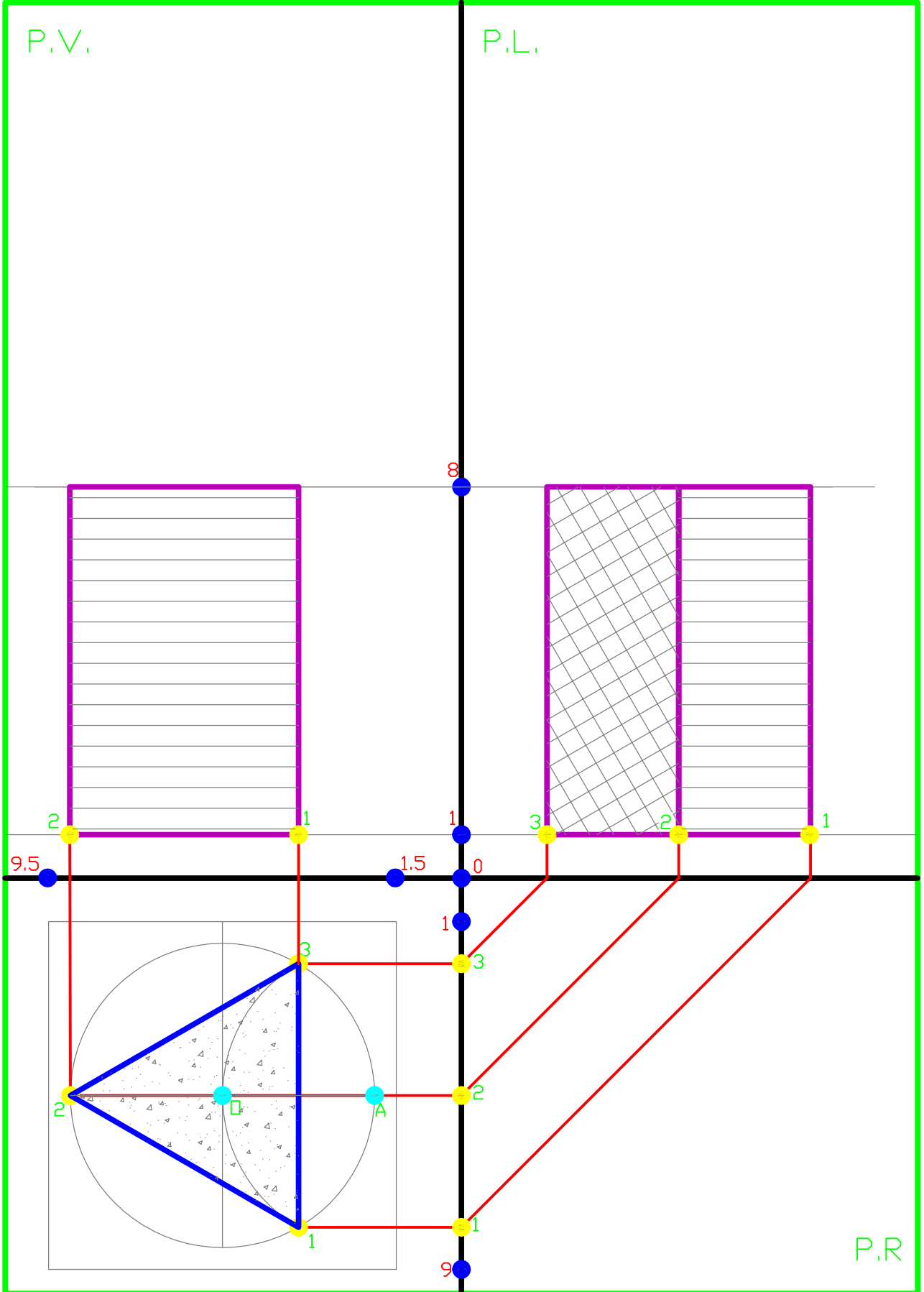
DATA CLASSE NOME E COGNOME

P.O. PARALLELEPIPEDO ORIZZONTALE 5x7x5(H)



DATA CLASSE NOME E COGNOME

P.O. PRISMA TRIANGOLARE. R1=3,5 CM- H=8CM

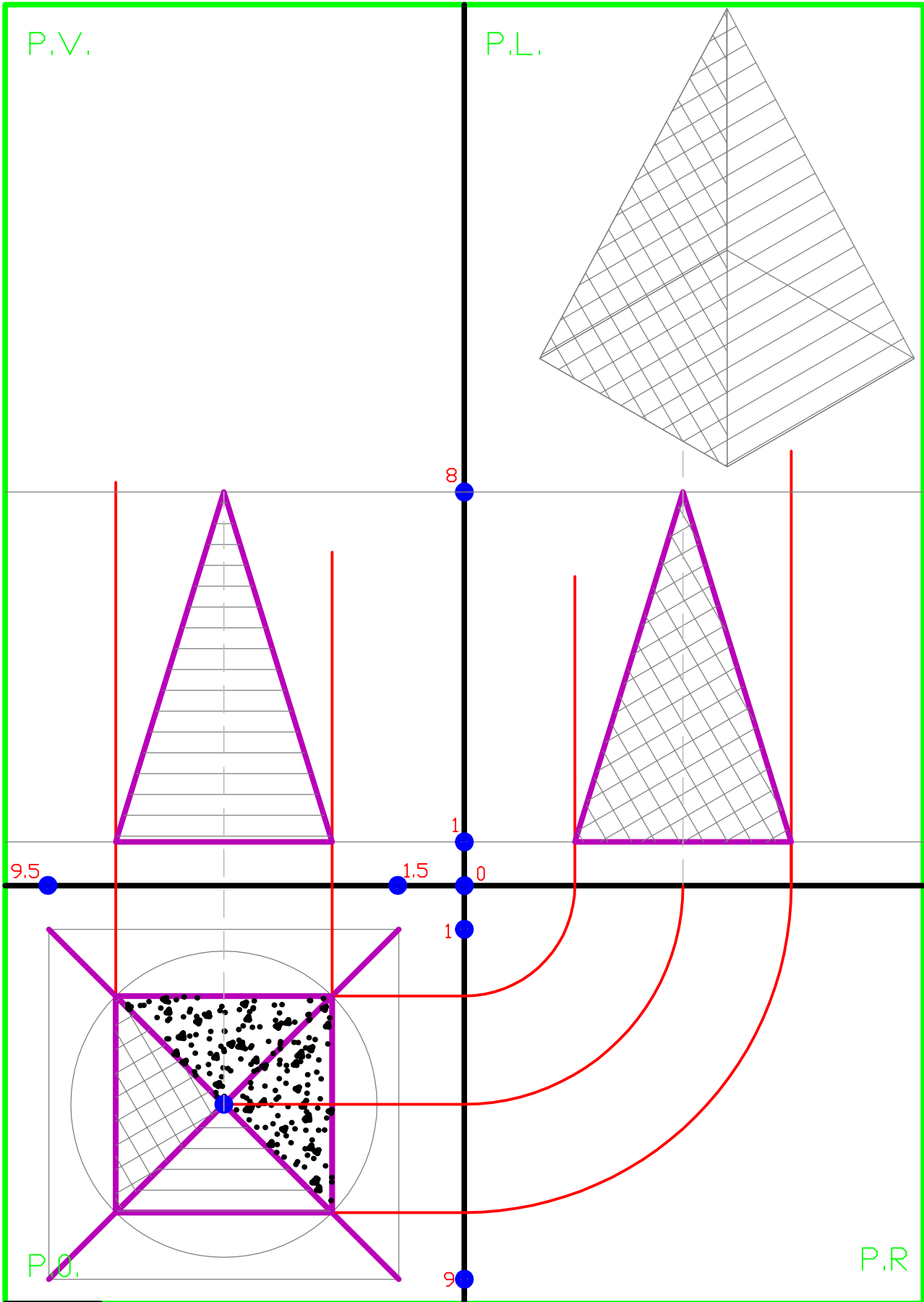


DATA

CLASSE

NOME E COGNOME

P.0- PIRAMIDE QUADRATA VERTICALE R=3,5, H=8



DATA

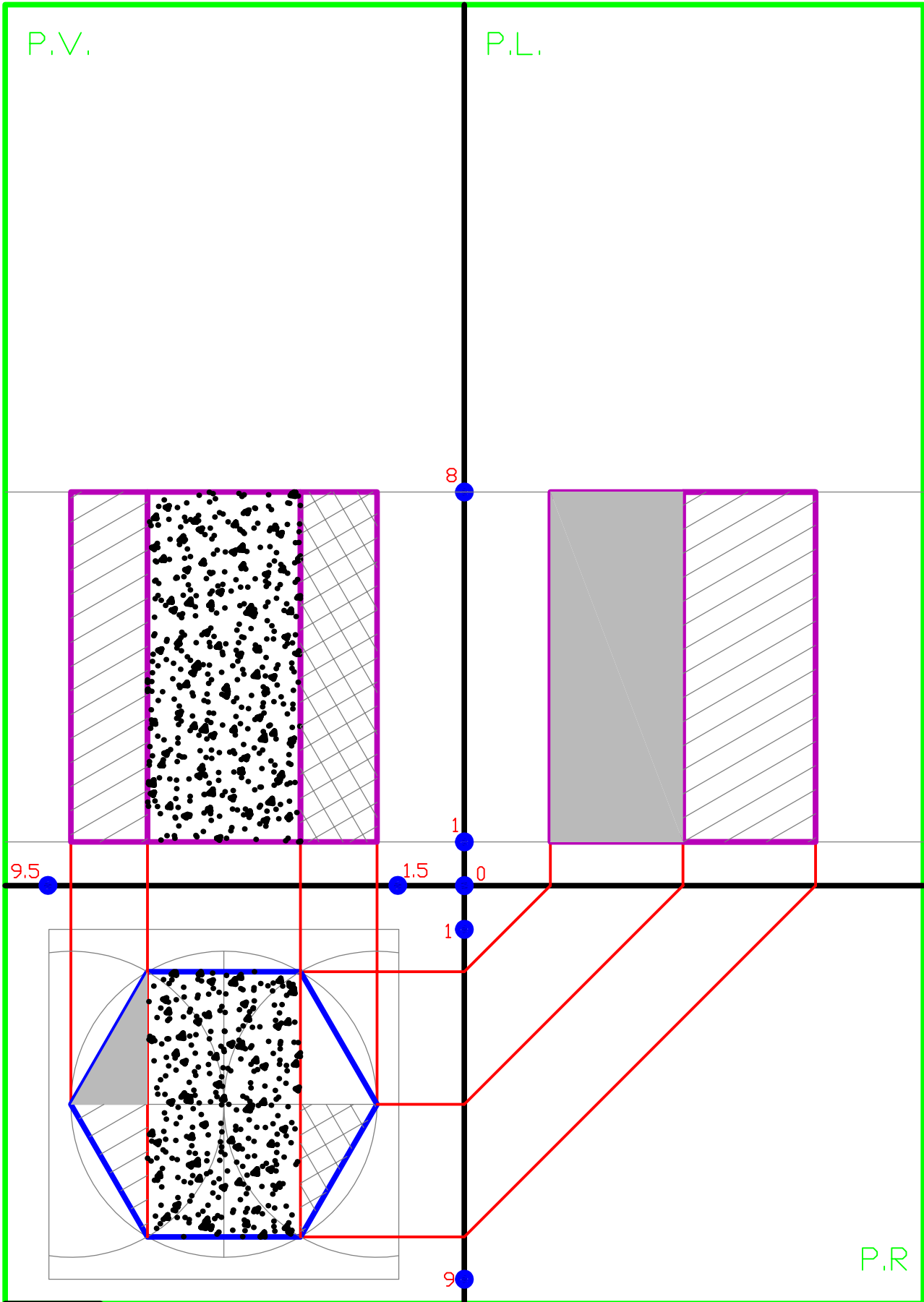
CLASSE

NOME E COGNOME

P.0- PRISMA ESAGONALE VERTICALE R=3,5, H=8

P.V.

P.L.



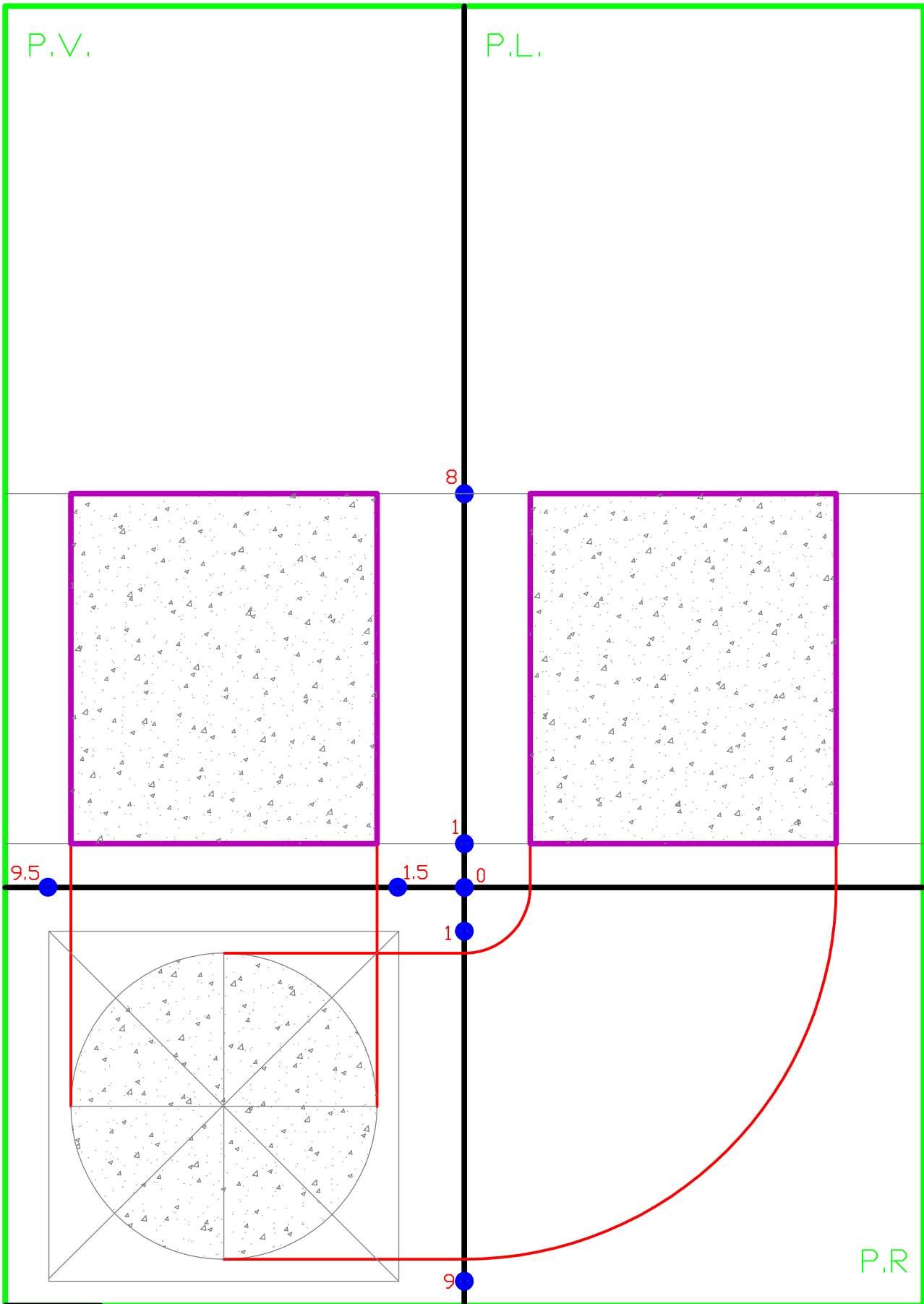
P.R.

DATA

CLASSE

NOME E COGNOME

P.0- CILINDRO VERTICALE R=3,5, H=8

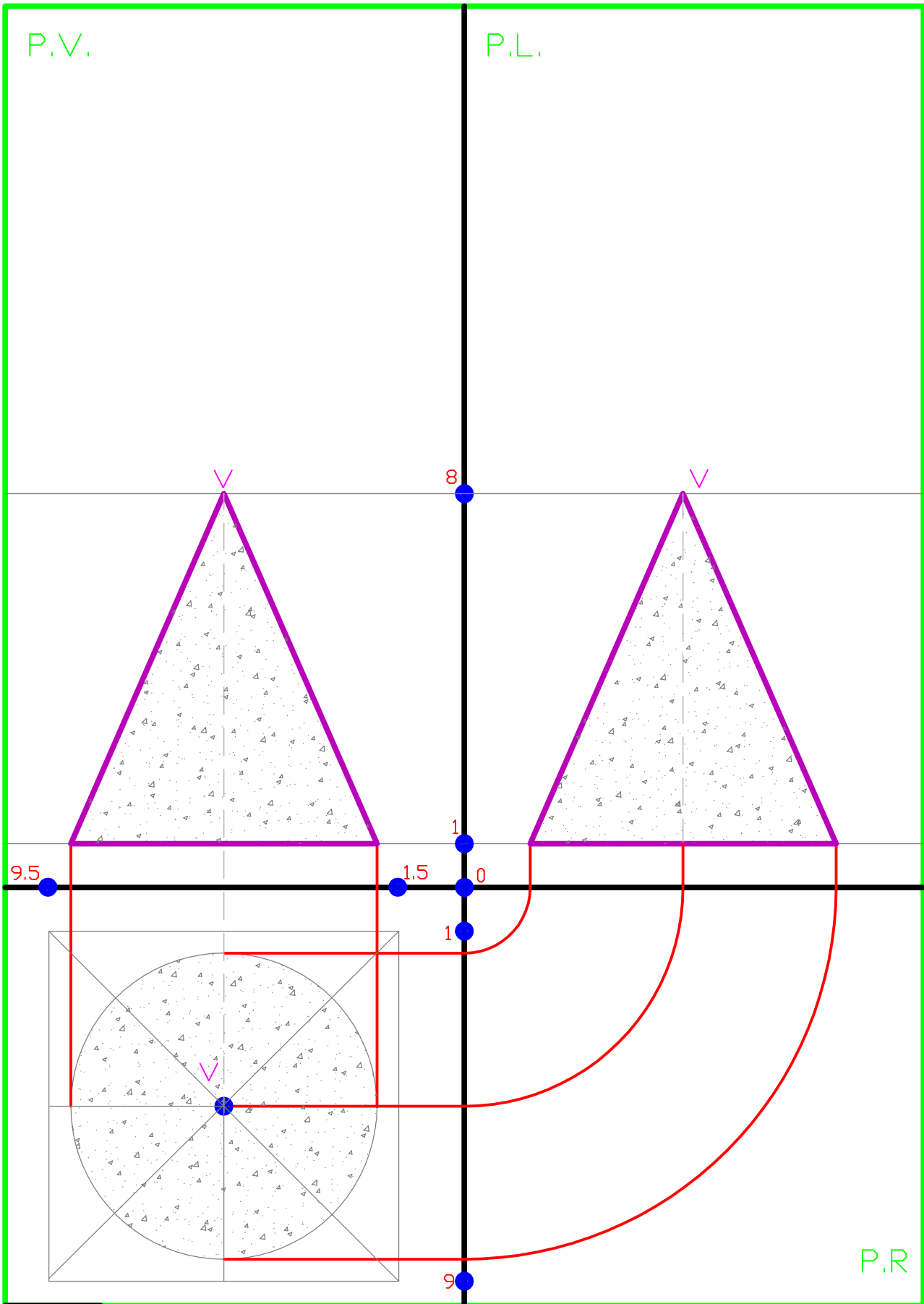


DATA

CLASSE

NOME E COGNOME

P.0- CONO VERTICALE R=3,5, H=8

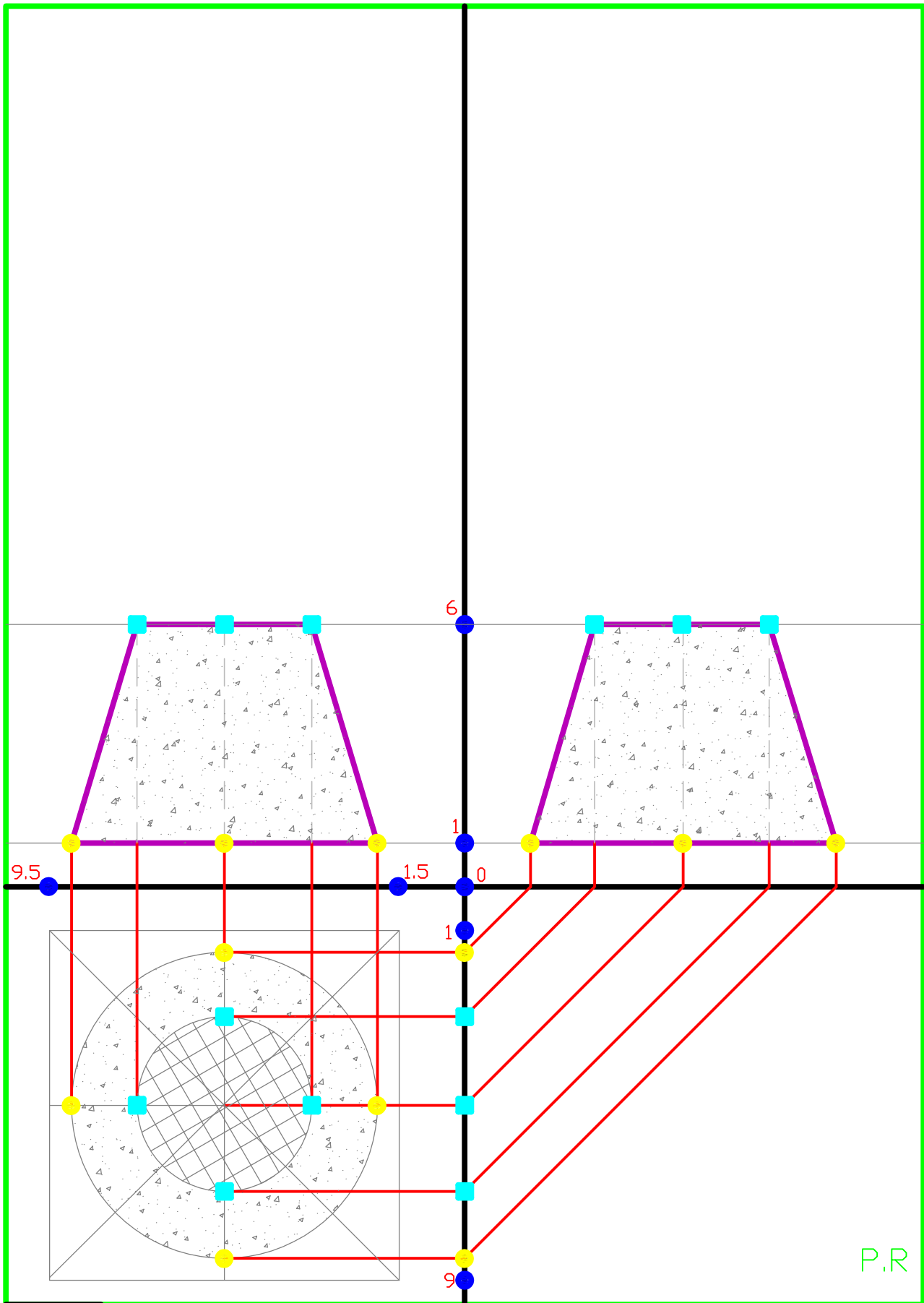


DATA

CLASSE

NOME E COGNOME

P.O. TRONCO CONO VERTIC. R1=3,5-R2=2 CM- H=5CM



DATA

CLASSE

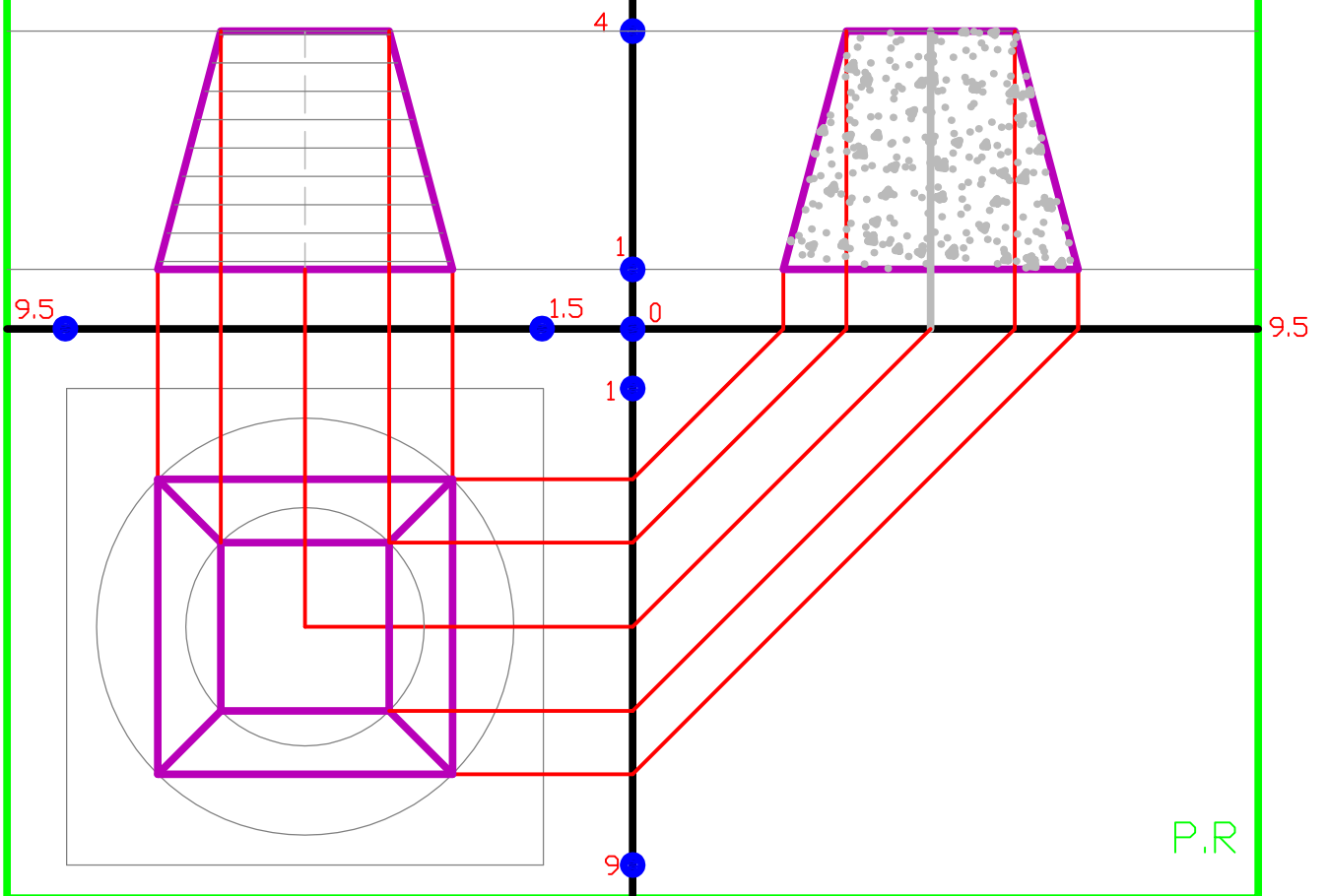
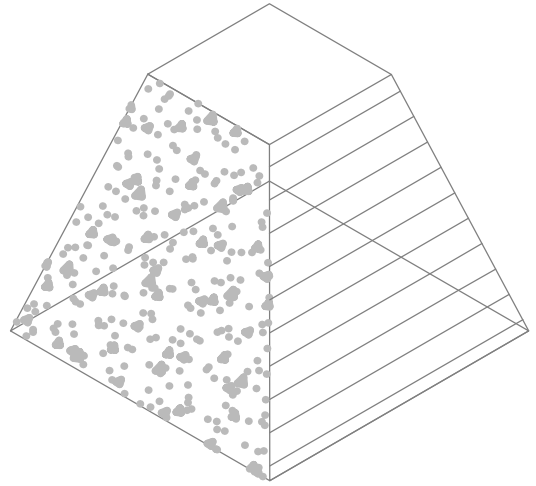
NOME E COGNOME

P.R

P.O. TRONCO PIRAMIDE QUADRATA VERTIC. R1=3,5-R2=2 CM- H=4CM

P.V.

P.L.



P.R.

DATA

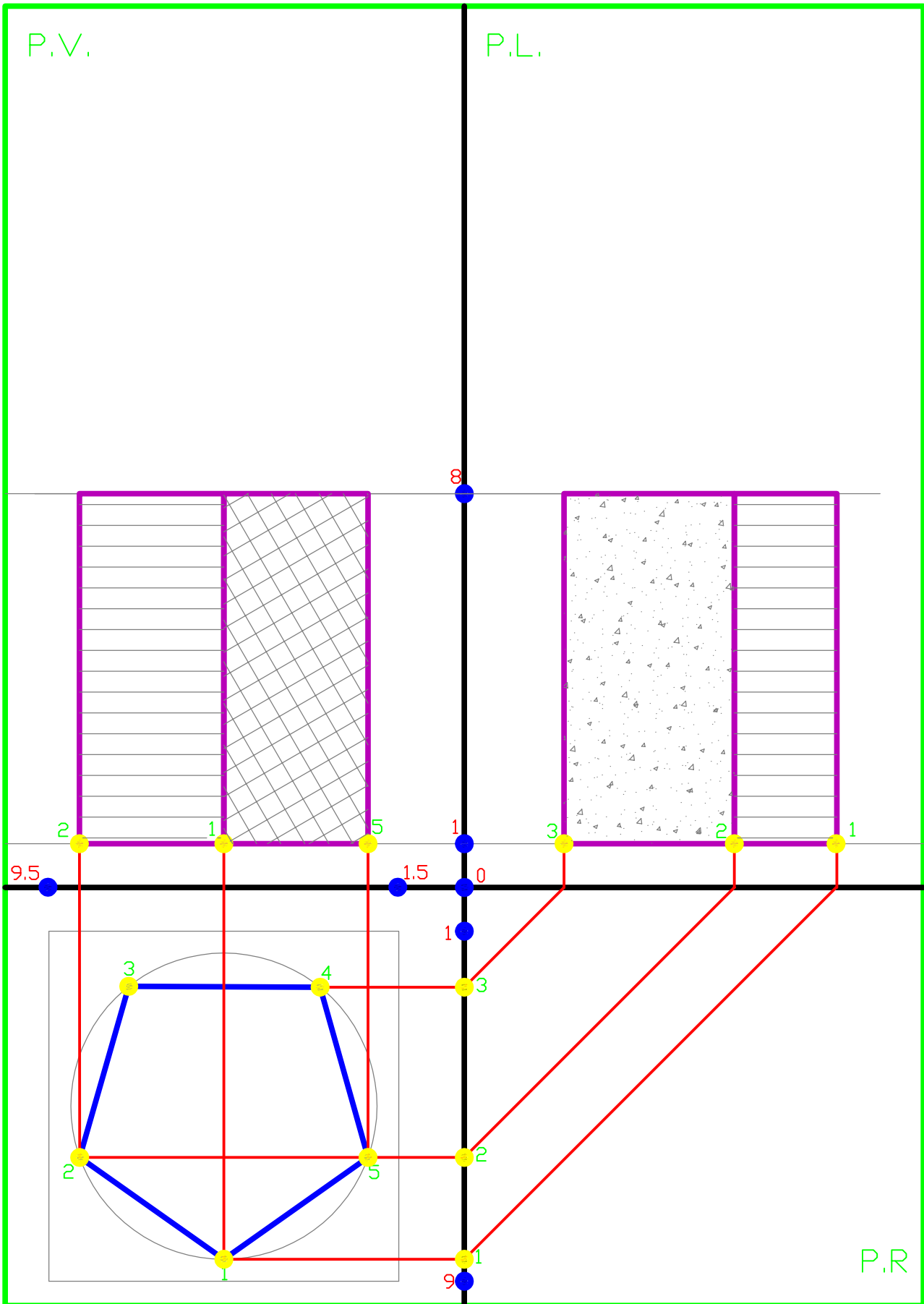
CLASSE

NOME E COGNOME

P.O. PRISMA PENTAGONALE. R1=3,5 CM- H=8CM

P.V.

P.L.



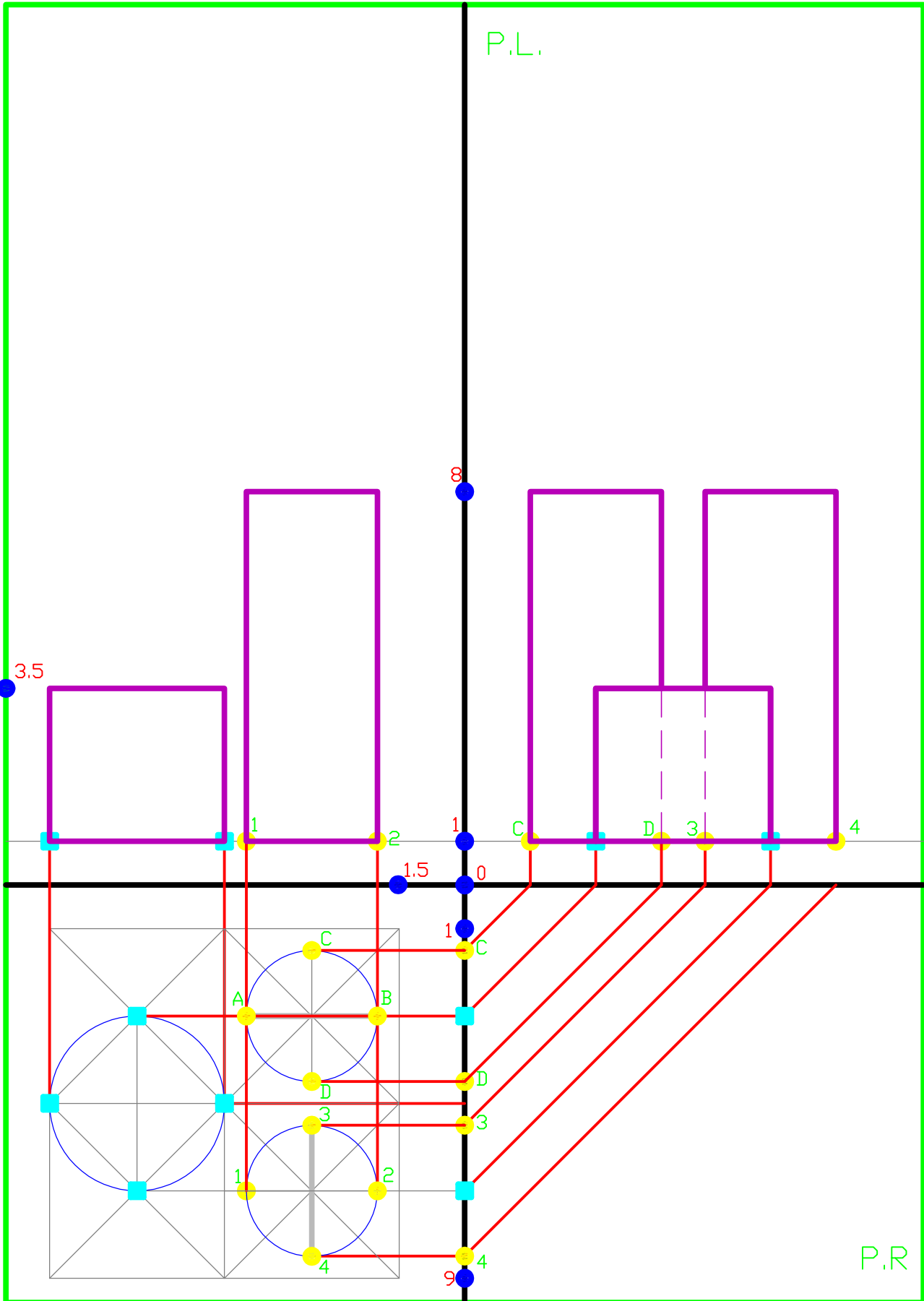
DATA

CLASSE

NOME E COGNOME

P.R

P.O. TRE CILINDRI DI DIMENSIONI DIVERSE
 $R_1=2,0\text{cm}$ - $R_2=R_3=1,5\text{ cm}$; $H_1=3,5\text{cm}$; $H_2=8\text{cm}$



DATA

CLASSE

NOME E COGNOME